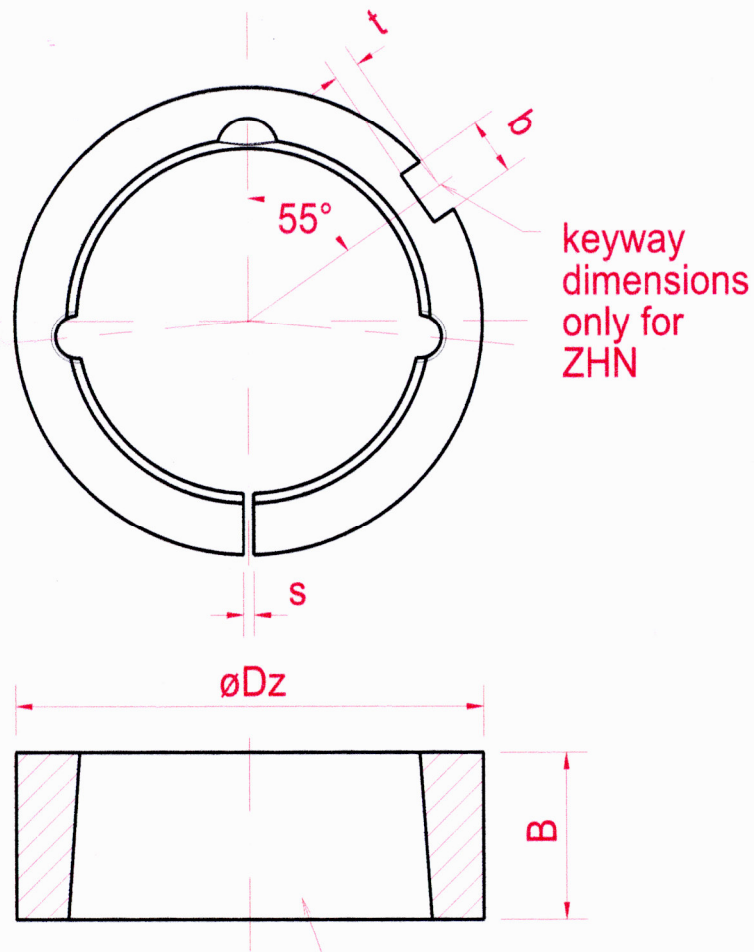


# ZWISCHENHÜLSTEN für Taper Buchsen

ZH, ZHN (mit Nut)



keyway  
dimensions  
only for  
ZHN

Taperbore

Material:GG 22-25  
phosphated

Type	taperbore	Dz -0.1	B	Keyway b P9 x t +0.2	s
ZH	1008	45	22	-----	1,5
ZHN	1008	45	22	5 x 2,5	1,5
ZH	1210	60	25	-----	1,5
ZHN	1210	60	25	6 x 3,0	1,5
ZH	1215	60	38	-----	1,5
ZHN	1215	60	38	6 x 3,0	1,5
ZH	1610	70	25	-----	1,5
ZHN	1610	70	25	10 x 4,0	1,5
ZH	1615	70	38	-----	1,5
ZHN	1615	70	38	10 x 4,0	1,5
ZH	2517	105	45	-----	2,0
ZHN	2517	105	45	16 x 4,0	2,0
ZH	2525	105	64	-----	2,0
ZHN	2525	105	64	16 x 4,0	2,0
ZH	3030	130	76	-----	2,5
ZHN	3030	130	76	20x 5,0	2,5
ZH	3535	160	89	-----	3,0
ZHN	3535	160	89	22 x 5,0	3,0
ZH	4040	185	102	-----	3,0
ZHN	4040	185	102	25 x 6,5	3,0