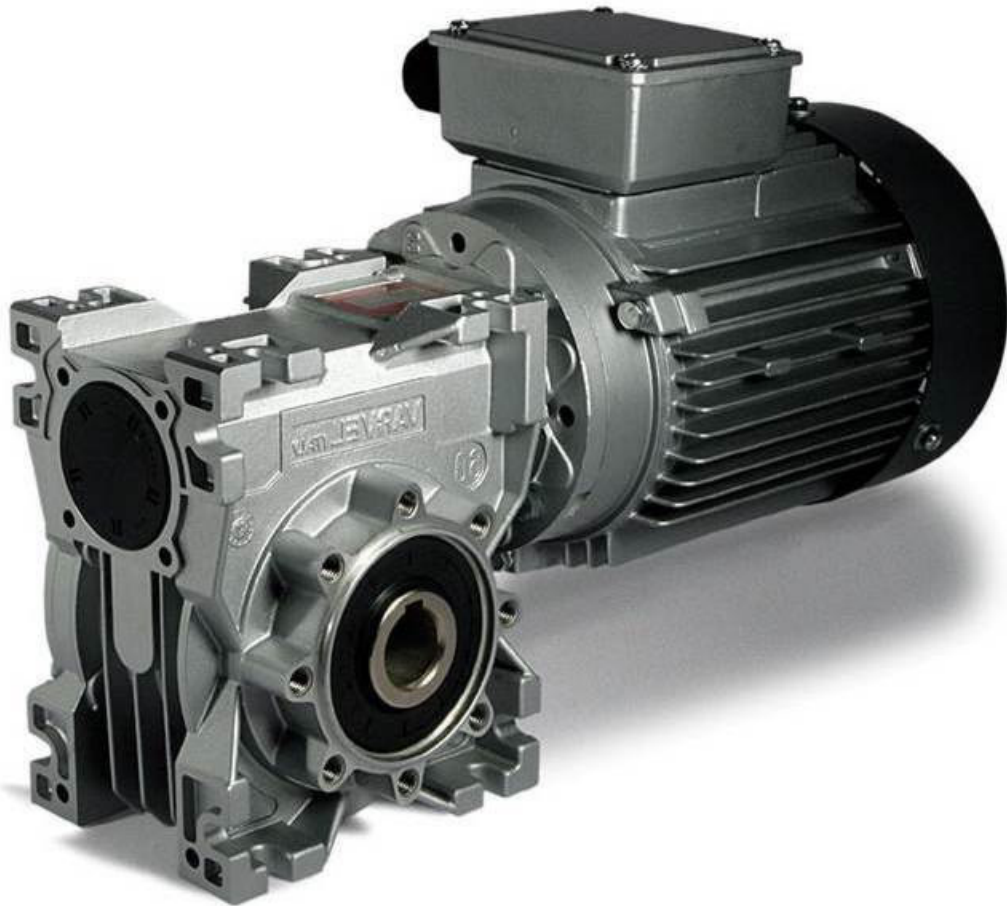


Hohlwellenmaße von VARVEL Schneckengetriebe - Serie FRT

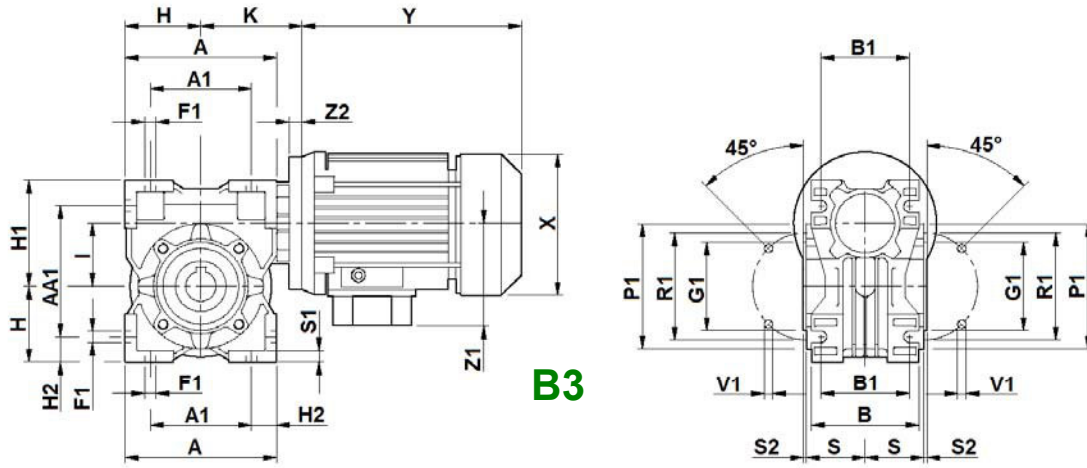


Größe / Size	Hohlwelle / Outputshaft [mm]		
FRT 28	14 (standard)		
FRT 40	18 (standard)	19	20
FRT 50	25 (standard)	24	
FRT 60	25 (standard)		
FRT 70	30 (standard)	25	28
FRT 85	35 (standard)	32	
FRT 110	42 (standard)		

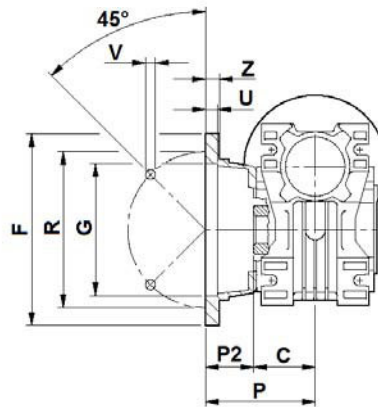
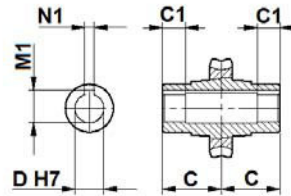
RS - RT Getriebe

Abmessungen

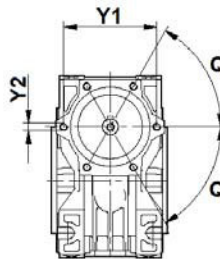
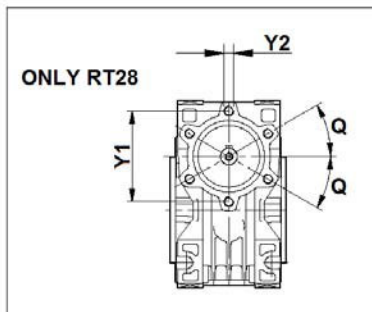
Schneckengetriebe RT



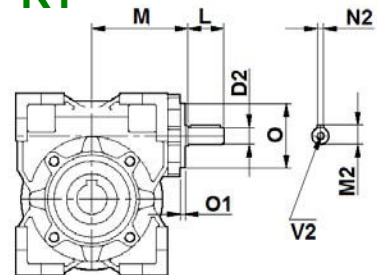
B3



F, [FV], {FL}



RT



Getriebe RS - RT

RT Schneckengetriebe

Abmessungen

RT	28	40	50	60	70	85	110
A	80	100	120	144	172	206	255
A ₁	54	70	80	100	120	140	170
AA	97	121,5	144	174	205	238	295
AA ₁	71	91,5	104	130	153	172	210
B	53	71	85	100	112	130	144
B ₁	44	60	70	85	90	100	115
C	30	41	49	60	60	61	77,5
C ₁	26,5	26	30,5	39	37,5	38,5	52,5
D ^(H7)	14	18-19-20	24-25	25	25-28-30	32-35	42
D ₂ ^(h6)	9	11	14	19	19	24	28
F	80	110 {110}	125 [160] 125}	180 {180}	200	210	270
F ₁	7	7	9	9	11	13	15
G ^(H8)	50	60 {60}	70 [110] {70}	115 {115}	130	152	170
G ₁ ^(h8)	55	60	70	80	95	110	130
H	40	50	60	72	86	103	127,5
H ₁	57	71,5	84	102	119	135	167,5
H ₂	13	15	20	22	26	33	42,5
I	28	40	50	60	70	85	110
K	57,5	70,5	83-88*	93-94*	117-118*	134-137*	151-153*
L	20	23	30	40	40	50	60
M	50	65	75	87	110	123,5	146
M ₁	16,3	21,8	27,3	28,3	31,3	35,3	45,3
M ₂	10,2	12,5	16	22,5	22,5	27	31
N ₁	5	6	8	8	8	10	12
N ₂	3	4	5	6	6	8	8
O	37	52	60	70	70	80	90
O ₁	2,5	3,5	3,5	4,75	4,75	5	6
P	53	69 {99}	93 [90,5] {123}	86 {116}	111	111	131
P ₁	75	86	100	110	130	160	200
P ₂	23	28 {58}	44 [41,5] {74}	25 {56}	51	50	53,5
Q	30°	60°	55°	60°	60°	60°	60°
R	68	87 {87}	90 [130] {90}	150,5 {150,5}	165	175	230
R ₁	65	75	85	95	115	130	165
S	27,5	38,5	46,5	57	57	67	74
S ₁	6	7	8	10	11	14	13
S ₂	2,5	2,5	3	3	3	3	3,5
U	10	4 {4}	5 [11] {5}	6,5 {6,5}	12	6	5
V	7	9 {9}	11 [9] {9}	11 {11}	13	13	14
V ₁	M6x10 (4)	M6x8,5 (4)	M8x10 (4)	M8x16 (8)	M8x16 (8)	M10x18 (8)	M10x21 (8)
V ₂	M4x10	M4x10	M6x15	M8x20	M8x20	M8x20	M8x20
Y ₁	47	61	70	80	85	100	106
Y ₂	M5x8,5 (6)	M5x10 (6)	M6x10 (6)	M6x10 (6)	M8x16 (6)	M8x15 (6)	M8x15,5 (6)
Z	7	6 {8}	10 [13] {10}	10 {10}	14	16	18
Z ₂	13	13	13 - 18,5	14 - 15	15,5 - 17,5	15,5 - 18,5	18-20

* - IEC71-B14 (FRS50) - IEC71-B14 (FRS60) - IEC 80-B14 (FRS70) - IEC 90-B14 (FRS85) - IEC100/112-B14 (FRS110)

** - 90° für RS28 - 45° weitere Größen

Abmessungen Motor : Seite 33

unverbindliche Abmessungen u. Gewichte

Anmerkung: die Abmessungen L, M, O, O₁, Y₁, Y₂ entsprechen auch dem SRT-Eingang